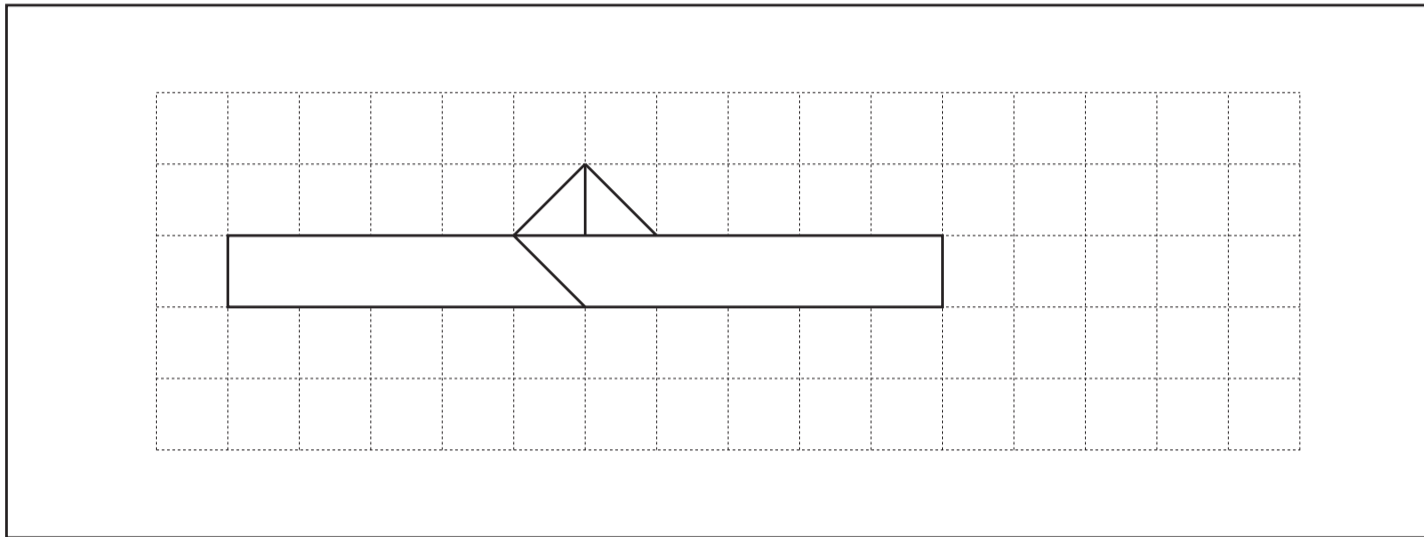


解答用紙

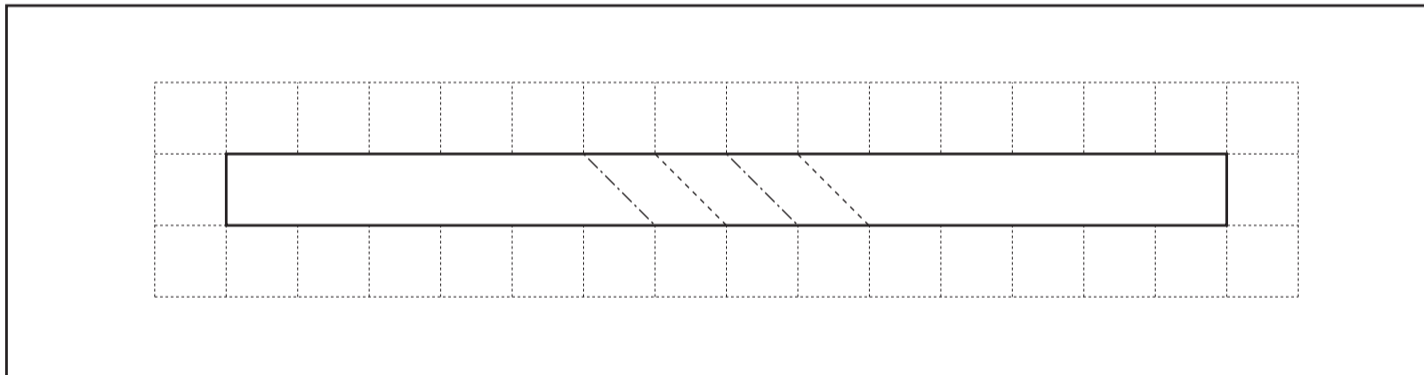
問題 I

出題意図：図面で指示された内容を正しく理解し、形状や寸法に矛盾が生じないように図形を理解し、表現できる思考力および空間把握能力を問う。

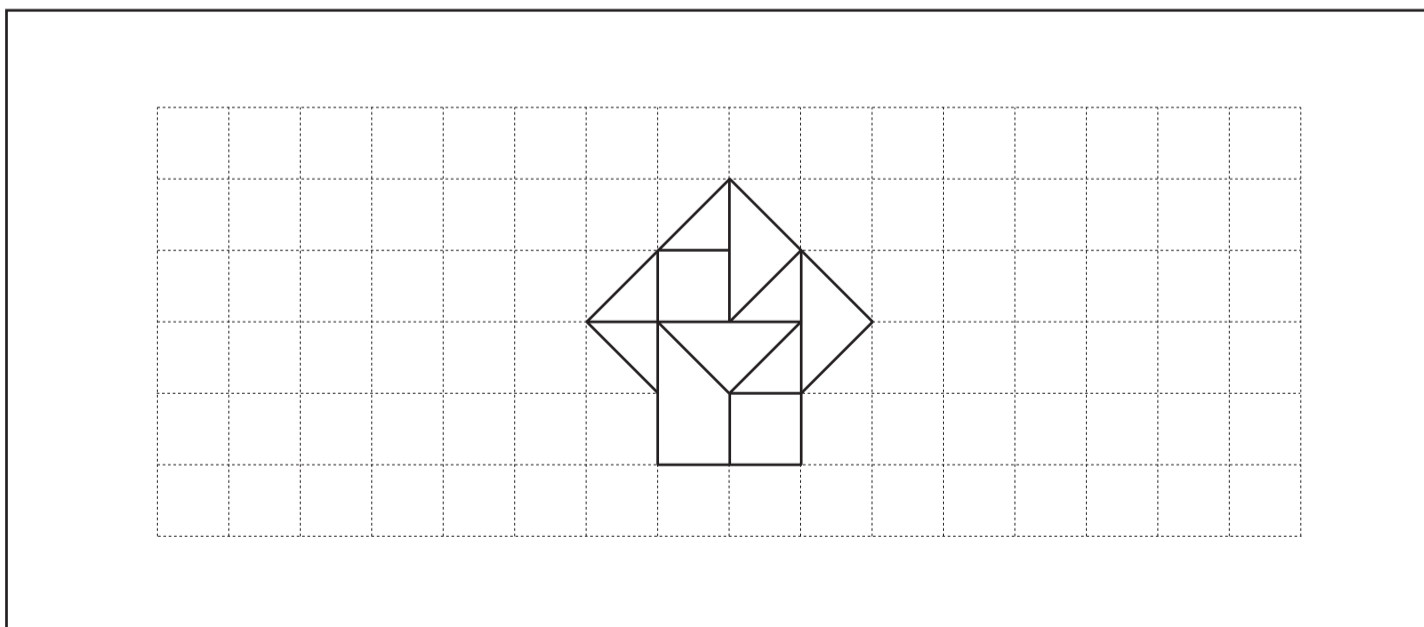
解答欄 1



解答欄 2



解答欄 3

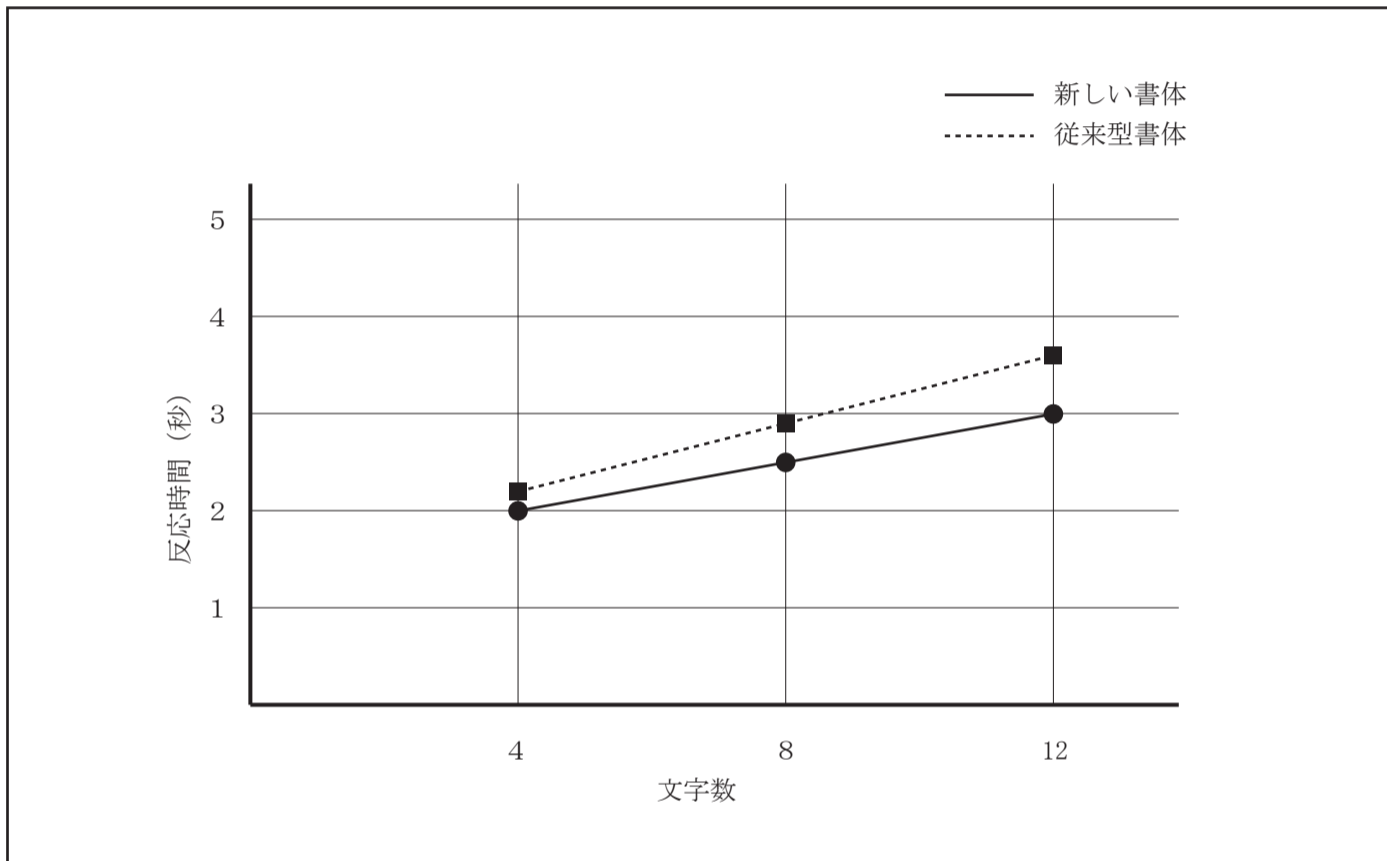


解答用紙

問題 II

出題意図: 提示された数値の意味を理解し, そこから適切な結論を導き出す論理的思考力を問う。

解答欄 4



解答欄 5

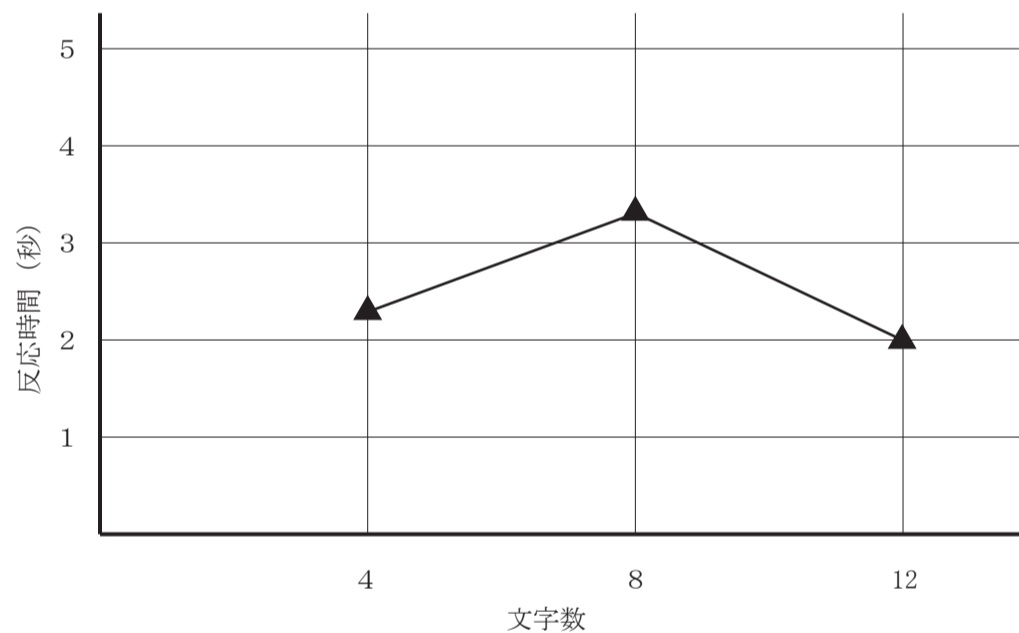
グ	ラ	フ	よ	り	,	新	書	体	で	は	1	文	字	あ	た	り	0.	1	2
5	秒	反	応	時	間	が	増	加	し	,	従	来	型	書	体	で	は	1	文
字	あ	た	り	0.	1	7	5	秒	反	応	時	間	が	増	加	し	て	い	る
こ	と	が	わ	か	る	。	0.	1	2	5	秒	は	0.	1	7	5	秒	の	約
7	1	%	で	あ	る	こ	と	か	ら	,	新	書	体	で	は	従	来	型	書
体	と	比	べ	て	読	む	速	さ	が	約	2	9	%	改	善	し	た	と	い
え	る	。																	

受験番号		座席番号			
------	--	------	--	--	--

解答用紙

解答欄 6

実験では下図のように、一度値が増加したあとで、再び減少することが起こりうる。このため、値の増加傾向 (= 直線の傾き) を正確に予想するためには最低限 3 点以上の実測データが必要である。



座席番号