

## 平成27年度入学者選抜学力検査問題

# 専門適性検査

(工学部 デザイン学科)

### 注意事項

1. この冊子は、監督者から解答を始めるよう合図があるまで、開いてはいけません。
2. 机の上には、問題冊子、解答用紙、画用紙、募集要項に示された用具、時計、受験票以外のものは置いてはいけません。
3. 解答用紙や画用紙に汚れがある場合は、解答を始める前に手をあげて申し出てください。解答に支障があると監督者が判断したときは、新しい物と交換します。
4. 問題冊子に印刷または製本の不具合があったら、手をあげて申し出てください。
5. 監督者から指示があったら、解答用紙の受験番号欄と座席番号欄に、受験番号・座席番号を記入してください。画用紙は所定の受験番号欄に受験番号を記入し、横位置に用いて、受験番号欄のない面に解答してください。
6. 問題の解釈についての質問は一切受け付けません。
7. 解答用紙ならびに画用紙は、解答の有無にかかわらず持ち帰ってはいけません。
8. この冊子は持ち帰ってもかまいません。
9. その他、監督者の指示に従ってください。

## 問題 I

図1は側面が着色された円柱の三面図である。この円柱を点  $a$ 、 $b$ 、 $c$  を通る平面で切断し、点  $p$  を含む立体を立体Aとする。つぎに、立体Aを点  $a$ 、 $c$ 、 $d$  で通る平面で切断し、点  $q$  を含む立体を立体Bとする。

立体Bにおける着色部分の展開図を、立体の内側が見えるように解答用紙の解答欄1に描きなさい。作図に際しては、その過程がわかるように、用いた補助線や計算式を残すこと。なお、解答欄1には円柱の側面の展開図が記されている。

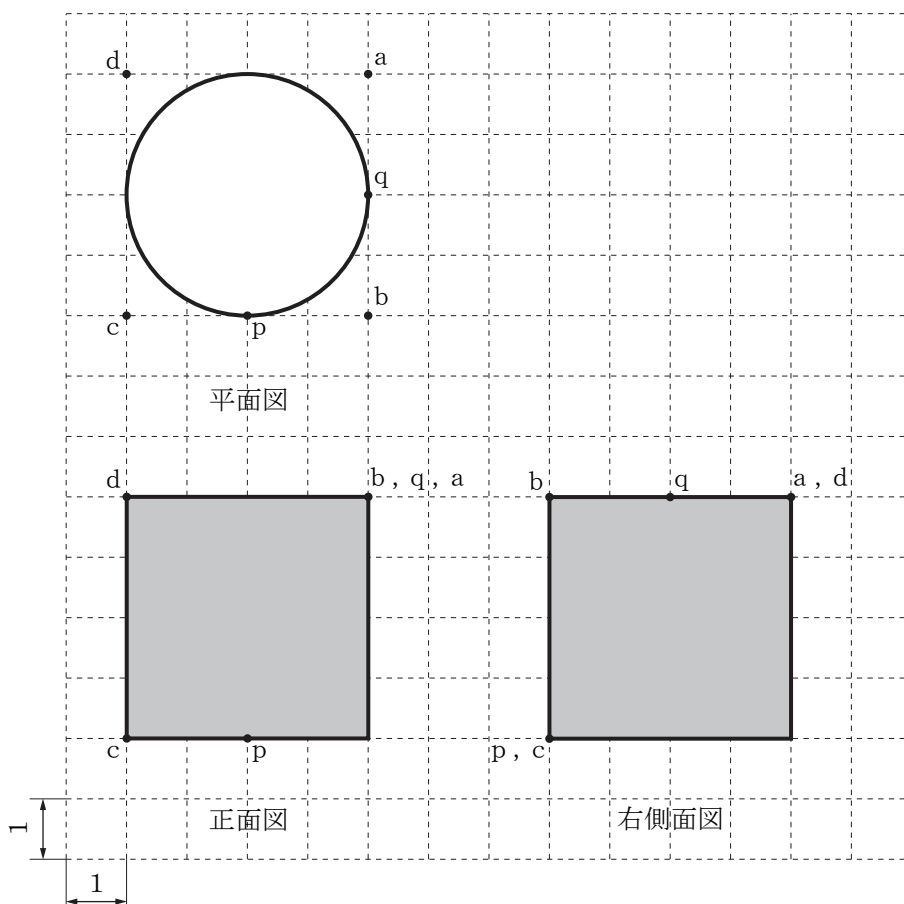


図 1

## 問題 II

照明器具 4 台，遮蔽板 2 種類，スクリーン 1 台がある。照明器具は，青，緑，赤の光を照射するものが 1 台ずつ，青，緑，赤のいずれか一つを選択して照射できるものが 1 台あり，どの照明器具も一辺の長さが  $l$  の正方形の光をスクリーンに照射する。

異なる光が照射され重なった部分は，下記の色となる。

緑，赤 → 黄  
緑，青 → 水色  
赤，青 → 明るい赤紫  
赤，緑，青 → 白

遮蔽板は，図 2 に示す形状 P，形状 Q があり，照明器具に取り付けることによってそれぞれグレーで示された部分の光を遮蔽する。各々の照明器具と遮蔽板の対応を， $1 =$ 形状 P を取り付ける， $-1 =$ 形状 Q を取り付ける， $0 =$ 遮蔽板を取り付けない，と示す。

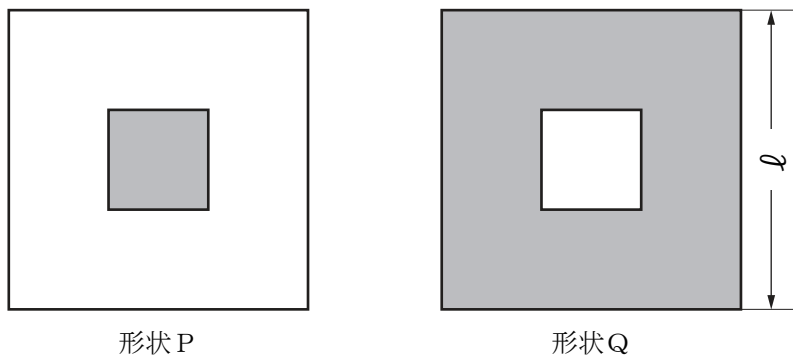


図 2

### 問 1

青，緑，赤の光を照射する照明器具をそれぞれ 1 台の合計 3 台を用いて，正方形が一致するようにスクリーンに照射する。照明器具と遮蔽板の対応が（青：-1，緑：0，赤：1）であったとき，スクリーンにあらわれる色は何か。図 3 に示すイ，ロの部分について，解答用紙の解答欄 2 に記しなさい。

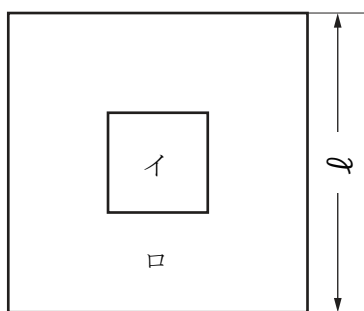


図 3

## 問2

照明器具A, B, C, Dの4台を用いて, スクリーンに光を照射する。図4の太線で示す正方形は照明器具Aが照射する範囲であり, 点a, b, c, dは, それぞれ照明器具A, B, C, Dが照射する正方形の左上角の位置を示す。次に遮蔽板を取り付ける。照明器具と遮蔽板の対応は(A : 0, B : 1, C : -1, D : 1)である。ハの部分が一番明るい赤紫, ニが水色, ホが黄であったとき, ヘ, トにあらわれる色を解答用紙の解答欄3に記しなさい。

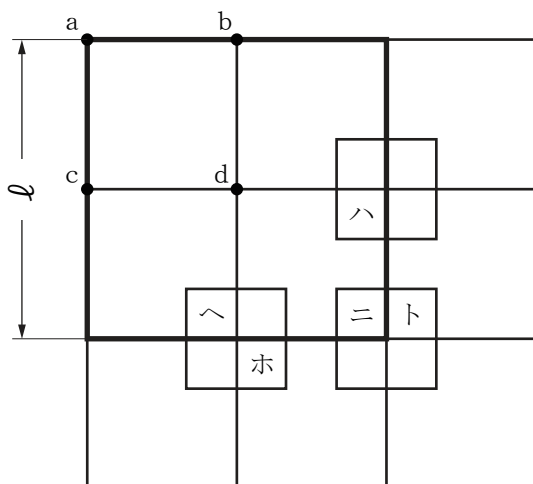
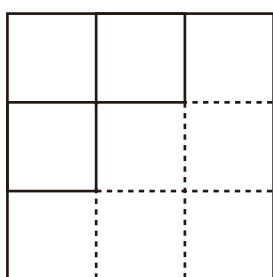


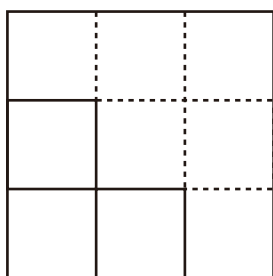
図4

### 問題Ⅲ

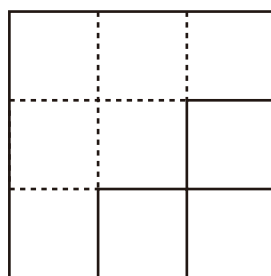
図5に示す三面図の形状は、二つの合同な立体でできている。



平面図



正面図



右側面図

図5

### 問 1

図5に示す三面図の形状の見取り図を、図6の例にならい、解答用紙の解答欄4に描きなさい。かくれ線は描かなくて良い。

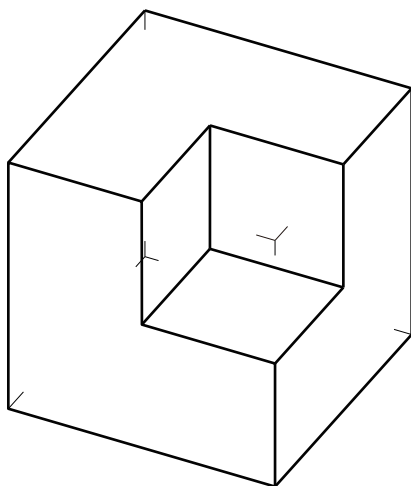


図 6

### 問 2

二つの合同な立体は、一方が石膏、他方は木材でできている。それぞれの立体の特徴がよくわかるように配置し、与えられた画用紙に陰影をつけて写実的に描きなさい。