

平成25年度入学者選抜学力検査問題

専門適性検査

(工学部 デザイン学科)

注意事項

1. この冊子は、監督者から解答を始めるよう合図があるまで、開いてはいけません。
2. 机の上には、問題冊子、解答用紙、募集要項に示された用具、時計、受験票以外のものは置いてはいけません。
3. 解答用紙に汚れがある場合は、解答を始める前に手をあげて申し出てください。解答に支障があると監督者が判断したときは、新しい物と交換します。
4. 問題冊子に印刷または製本の不具合があったら、手をあげて申し出てください。
5. 監督者から指示があったら、解答用紙の受験番号欄と座席番号欄に、受験番号・座席番号を記入してください。
6. 問題の解釈についての質問は一切受け付けません。
7. 解答用紙は、解答の有無にかかわらず持ち帰ってはいけません。
8. この冊子は持ち帰ってもかまいません。
9. その他、監督者の指示に従ってください。

問題 I

図 1 は、同一形状の立体四つを隙間なく組み合わせてできた立方体の三面図である。正面図を 4 種類考え、解答用紙の解答欄 1 から解答欄 4 に描きなさい。ただし、立体のすべての面は平面とする。

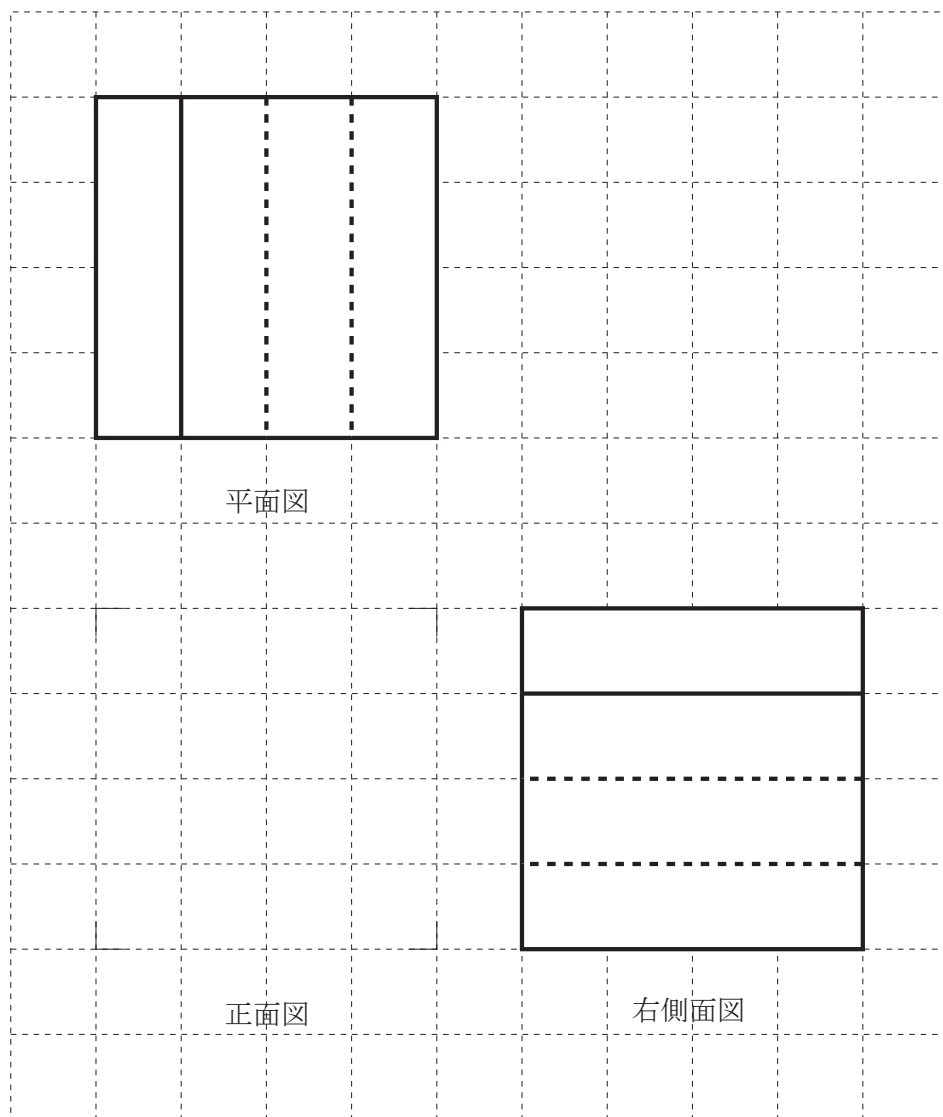


図 1

問題 II

紙で作られた立体の三面図を図2と図3に示す。着色部分の展開図を解答用紙の解答欄5と解答欄6に描きなさい。また、この立体の着色部分を通り、点aと点bが最短で結ばれる線を、展開図上に太い実線で描きなさい。

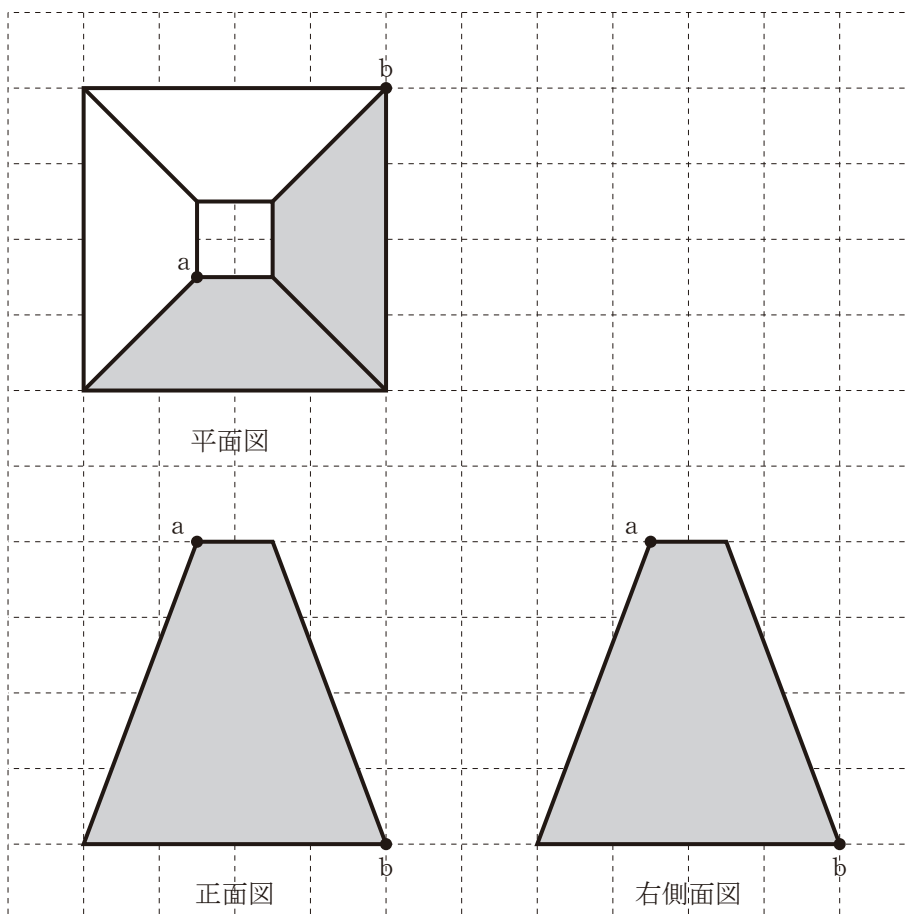


図2

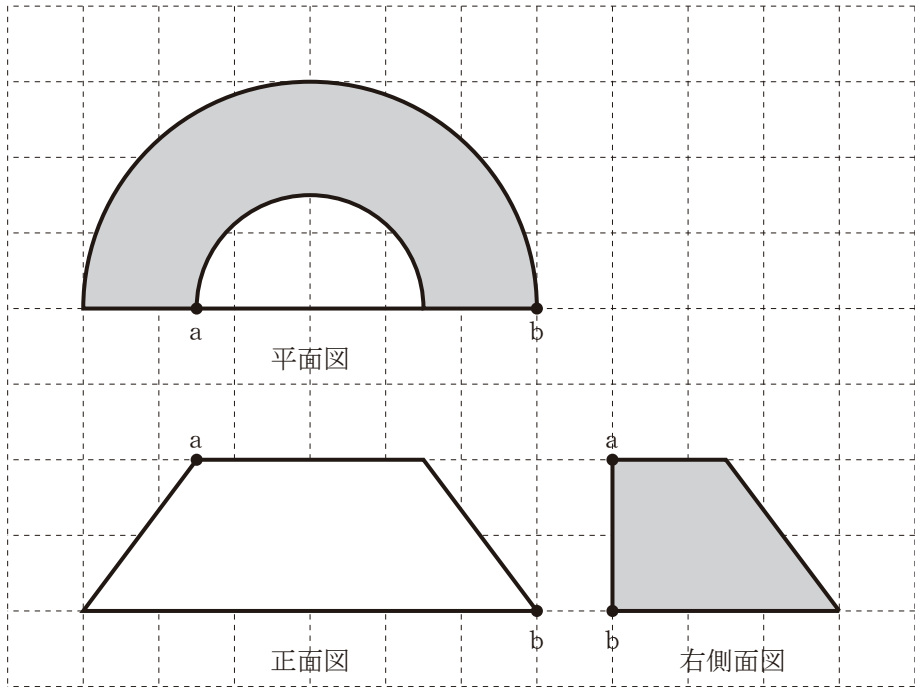


图 3

問題Ⅲ

機構が異なるコピー機Aとコピー機B，図4に示す紙Cと紙Dがある。

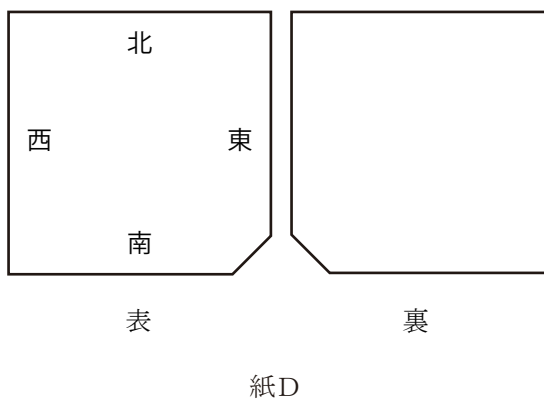
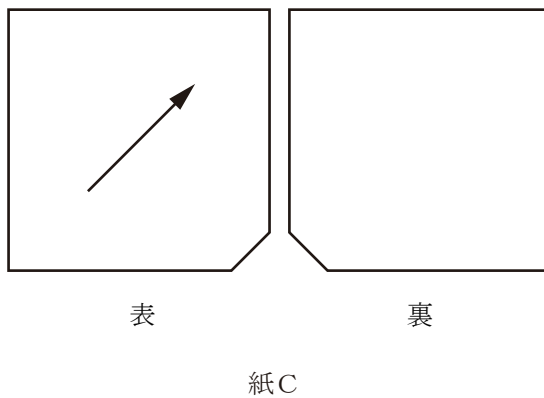


図4

問 1

コピー機Aの給紙トレーに、切り欠きを左上にした紙Cを、表を上にして2枚セットする。紙Dを裏返し、切り欠きを左下にしてコピー機Aのガラス面に置き、コピーボタンを押したところ、南西をさす矢印の絵が1枚得られた。

紙Dをそのままガラス面上で回転させ、切り欠きが右下にくるようにしてコピーボタンを押すと、どのような絵が得られるか、解答用紙の解答欄7に文章で記しなさい。

問 2

コピー機Bの給紙トレーに、裏返して切り欠きを左上にした紙Cを2枚セットする。紙Dを裏返し、切り欠きを左下にしてコピー機Bのガラス面に置き、コピーボタンを押したところ、北西をさす矢印の絵が1枚得られた。

北東をさす矢印の絵を得るためには、紙Dをガラス面にどのように置けばよいか、解答用紙の解答欄8に文章で記しなさい。

問題IV

図5は、同一形状の立体を二つ組み合わせてできた円筒の三面図である。元の立体一つを、形の特徴がよくわかるように、解答用紙の解答欄9に陰影をつけて描きなさい。

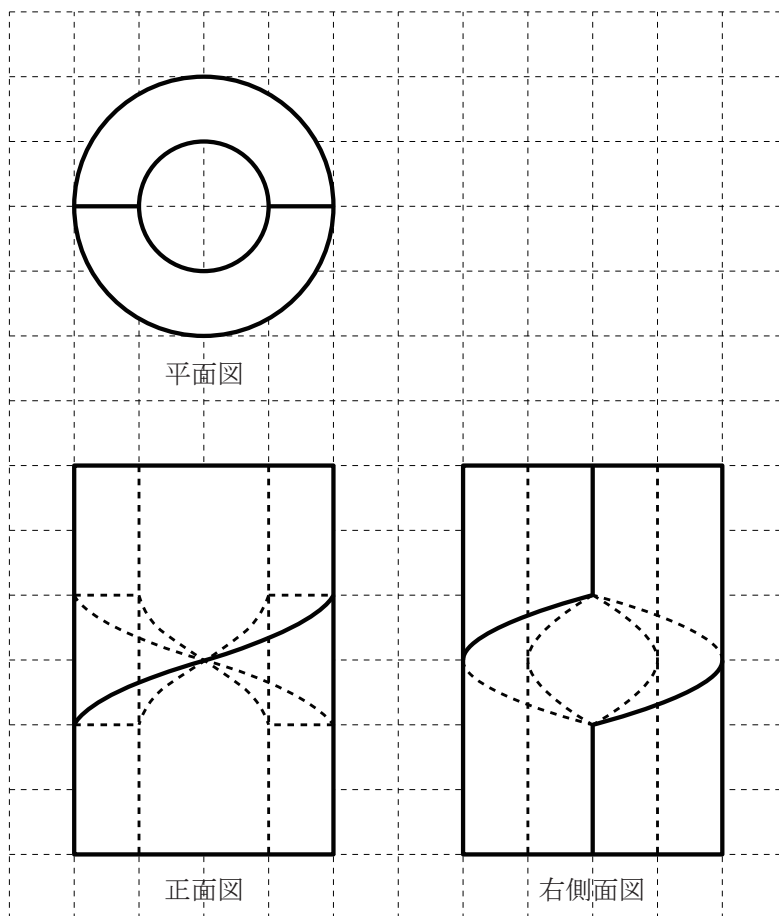


図5