

解答例

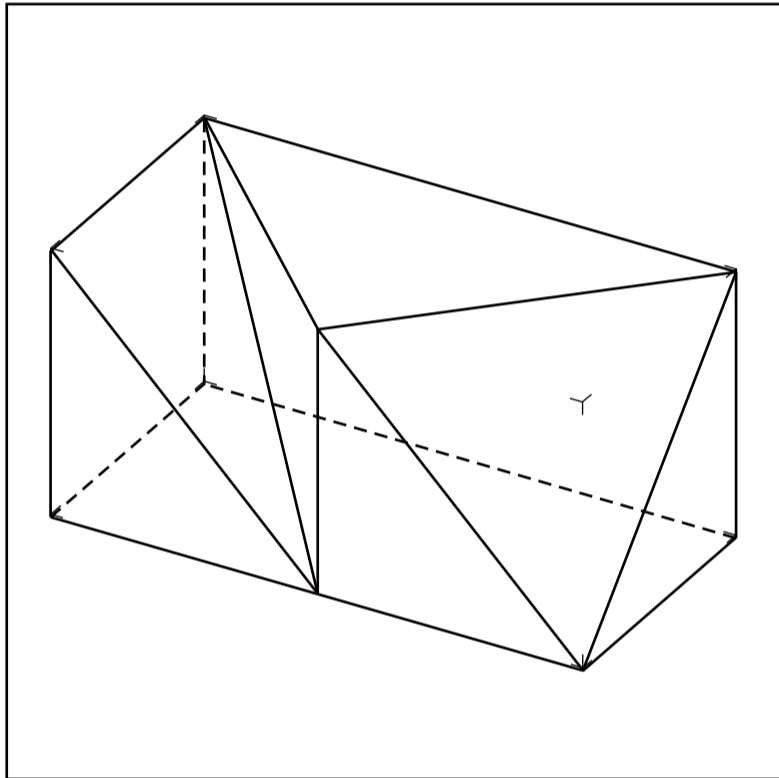
問題Ⅲ

【出題意図】

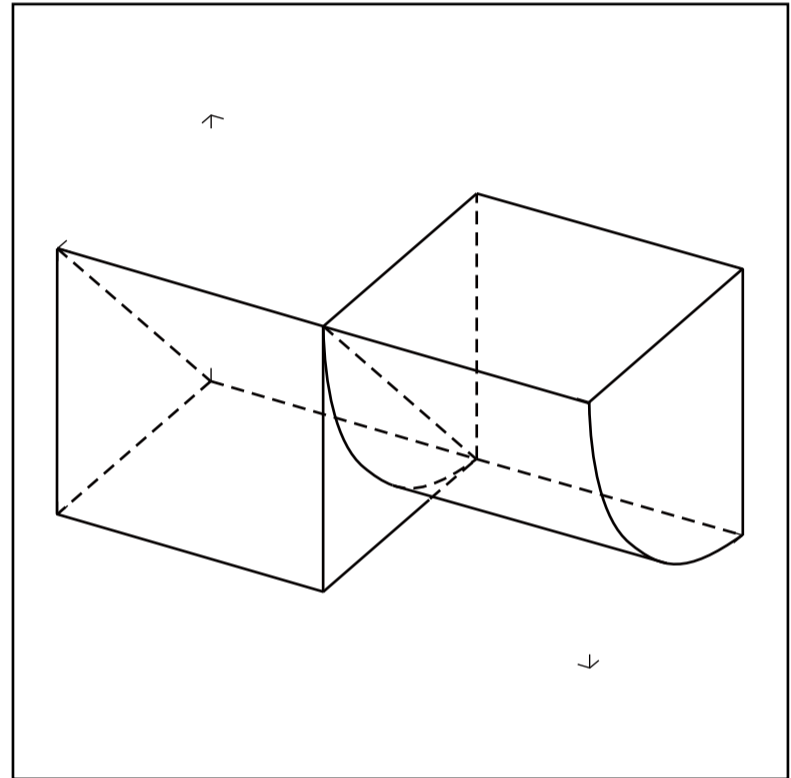
問 1

三面図による立体を理解し、平面から立体へ展開する能力を問う。

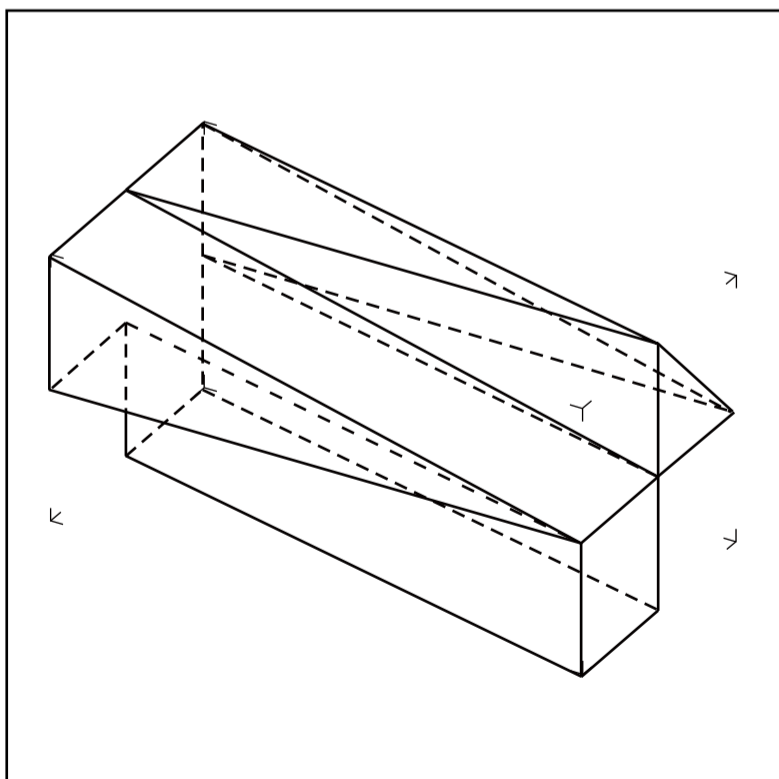
解答欄 7 立体 A



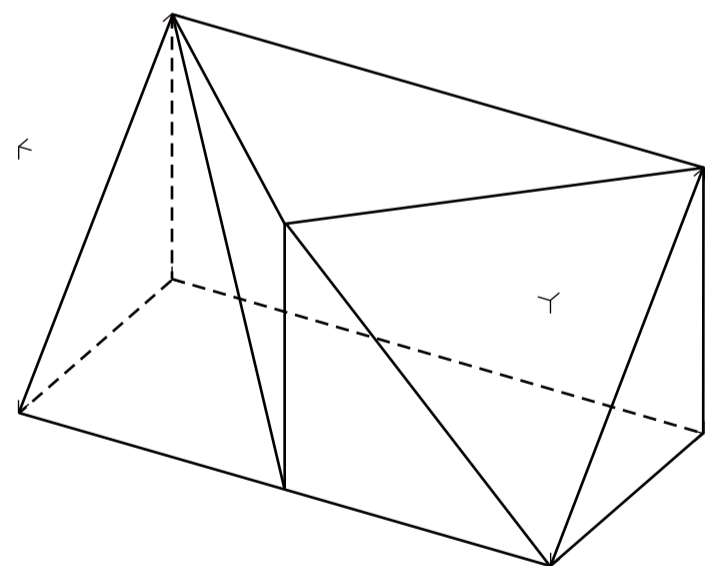
解答欄 8 立体 B



解答欄 9 立体 C



解答 7 別解答



解答例

問 2

【出題意図】

問 1 で導き出した立体を、与えられた条件に沿って効果的に描き出す描写力と構成力を問う。

【採点基準】

問 1 で立体の理解に関しては問うているので、ここではまず描写力と構成力に重点を置いて採点し、立体の間違いや置き方の間違いなどは減点とする。

解答例

問題IV

【出題意図】

記述に対する与条件と与えられたモチーフから発想を展開し、それらを画面上で効果的に色彩構成する能力を問う。

【採点基準】

- ・与えられた条件を満たしているか
- ・創意工夫がみられるか
- ・色彩の使い方が適切か

解答例

問題 V

【出題意図】

記述による与条件から創造的な解決を行い、それを効果的な立体として表現する能力を問う。

【採点基準】

- ・与えられた条件を満たしているか
- ・創意工夫がみられるか
- ・立体として形の魅力があるか