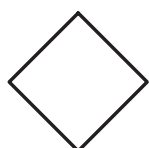


問題 I

図 1 から図 4 は、針金で作られた立体の三面図である。この立体を石けん液に浸した後に引き上げる。



平面図



正面図



右側面図

図 1



平面図

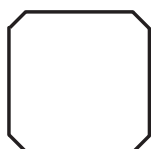


正面図



右側面図

図 2



平面図

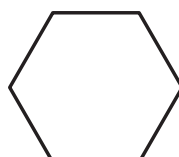


正面図



右側面図

図 3



平面図



正面図



右側面図

図 4

問 1

石けん膜が張られた状態を，解答用紙の解答欄 1 から解答欄 4 に描きなさい。

問 2

問 1 で描いた状態の見取り図を，解答用紙の解答欄 5 から解答欄 8 に描きなさい。

問題Ⅱ

図5に示す立方体を、点a, b, cを通る平面, 点d, e, gを通る平面, 点e, f, hを通る平面でそれぞれ切断する。このときできる立体のうち、すべての断面を有する立体の三面図を、解答用紙の解答欄9に描きなさい。なお、解答にあたっては、消しゴムを加工してはならない。

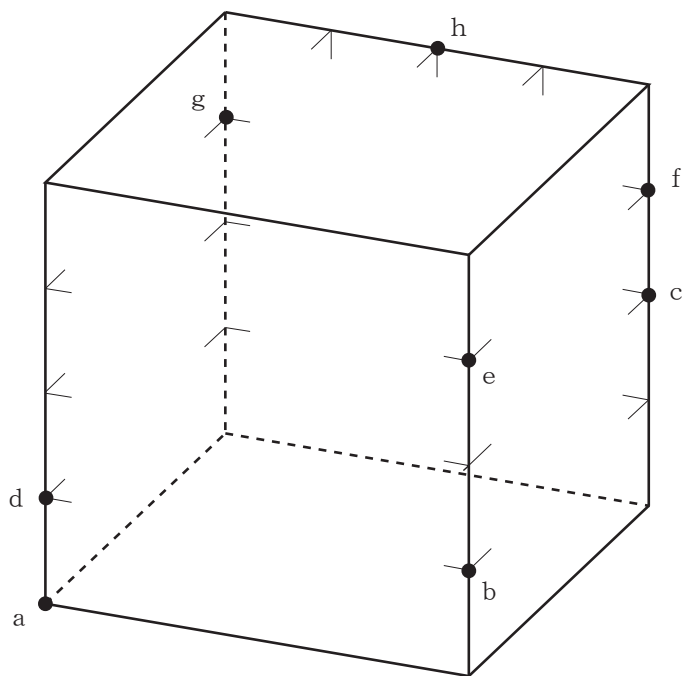


図5

問題Ⅲ

図6は、表面が光沢のない白色、裏面が光沢のある黒色に塗られた厚紙で、図中のa, b, c, dは切り込みを表している。

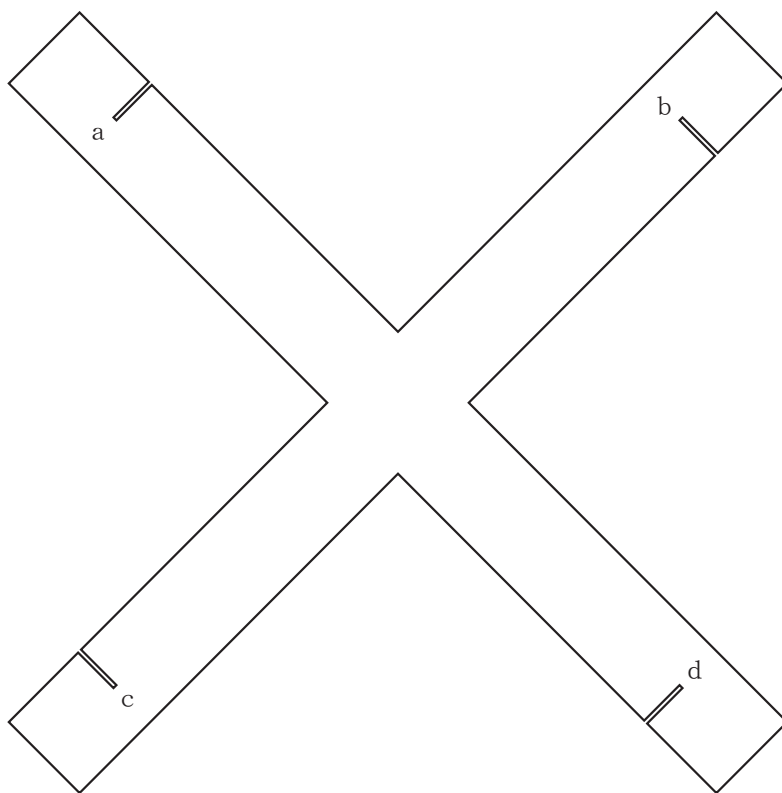


図6

aにd, bにcを差し込んでできる立体と, aにb, cにdを差し込んでできる立体を効果的に配置し, 与えられた画用紙に写実的に描きなさい。なお, 解答にあたっては, 問題冊子や解答用紙を切ったり曲げたりなどしてはいけない。