

# 意匠系

## 問題 I

図 1 に示すような貫通孔を持つ立体がある。今、点 A, B, C を通る平面で切断した時の D を含む部分を  $\alpha$ 、含まない部分を  $\beta$  とする。同様にこの立体を点 A, D, C を通る平面で切断した時の B を含む部分を  $\gamma$ 、含まない部分を  $\delta$  とする。以下の各設問に答えなさい。

問 1  $\alpha$  と  $\gamma$  の体積を求め、解答用紙の所定の欄に書きなさい。ただし、円周率は  $\pi$  とする。

問 2  $\alpha$  と  $\gamma$  の見取り図を、貫通孔がよくわかるように、解答用紙の所定の欄に黒鉛筆で陰影をつけて立体的に描きなさい。

問 3  $\beta$  と  $\delta$  を、以下の三つの条件を満たすようにある平面で一つに接合した立体の三面図を、解答用紙の所定の欄に描きなさい。ただし正面図の一部は、すでに書きこまれている。

条 件

- ①  $\beta$  の点 C と  $\delta$  の点 D が一致している。
- ②  $\beta$  の点 E と  $\delta$  の点 A が一致している。
- ③  $\delta$  の点 C は接合面に含まれていない。

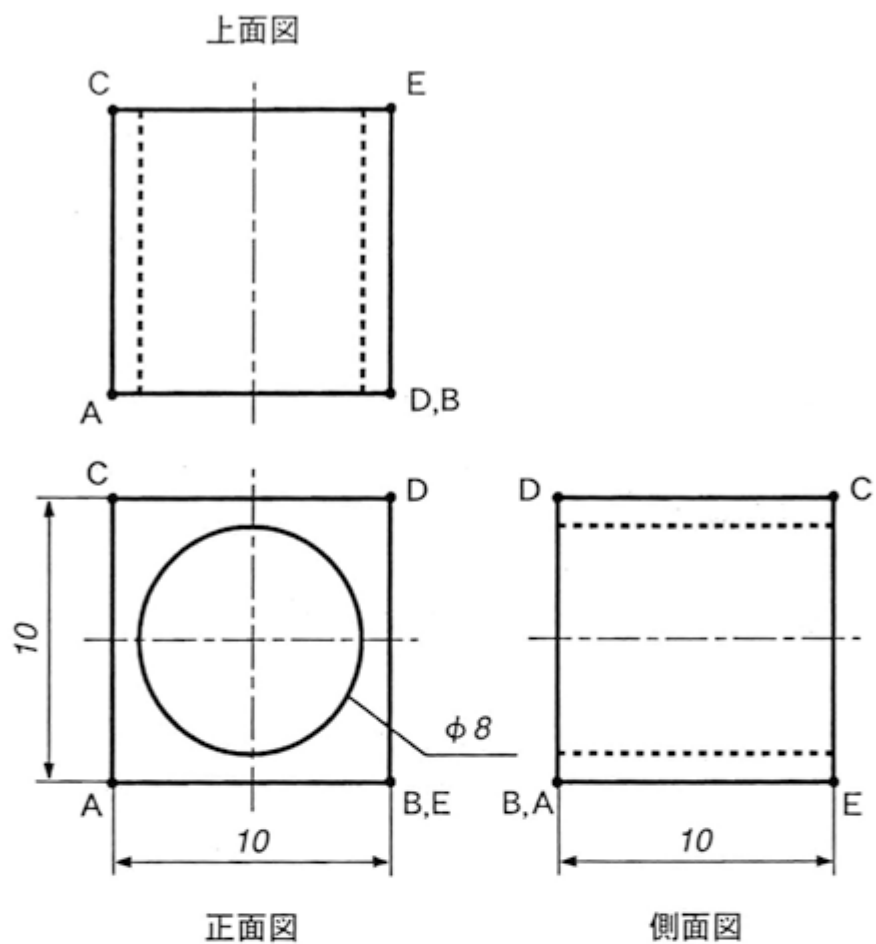


图 1

## 問題Ⅱ

図2は厚み $t$ の、帽子状の円錐を大・中・小三つ積み重ねた立体の断面図である。この立体を一点鎖線で示す折れた平面で切断した際にできる立体のうち、グレーで示した部分を、下記の条件に従って与えられた画用紙に描きなさい。

### 条 件

- ① それぞれの立体は、空間に浮かんでいるものとする。
- ② それぞれの立体は、画面上でその形がよくわかるように、効果的に空間に配置すること。
- ③ 立体は石膏でできている。
- ④ 描画は黒鉛筆で陰影をつけ、立体的に表現すること。

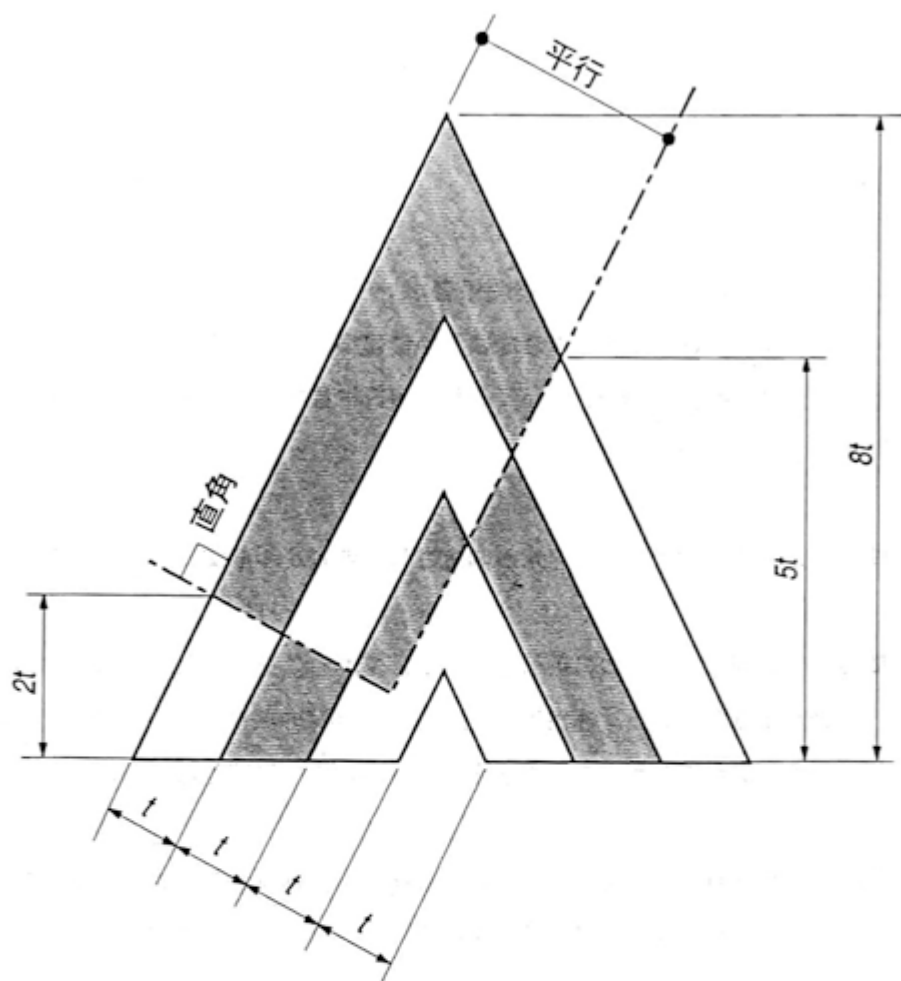


图 2

# 意匠系

## 問題 III

### 問 1

下記の2つの状況を、物体(A)～(E)すべてを用いて、示された条件に従って構成し、1枚の画用紙上に表現しなさい。

#### 状況

- (1) 「暑さの中で怒りを爆発させている」状況
- (2) 「さわやかな風に吹かれながら幸せを感じている」状況

#### 物体

- |                               |     |
|-------------------------------|-----|
| (A) 直径 5 cm の球体               | 5 個 |
| (B) 1 辺 4 cm の正四面体            | 5 個 |
| (C) 1 辺 3 cm の立方体             | 5 個 |
| (D) 1 辺 20 cm × 40 cm の長方形の色紙 | 2 枚 |
| (E) 与えられた白い紙ナブキン              | 1 枚 |

#### 条件

- (1) 物体(A)、(B)、(C)の表面は、それぞれ白色で、光沢がない。
- (2) 物体(D)の長方形の色紙は、それぞれが異なる色面の2つの正方形(1辺20 cm)で構成されている。
- (3) 物体(A)(B)(C)は、構成の際、互いに強力な接着剤を用いて接合されるものとする。接合にあたっては、点、線、面いずれの方式も可能である。これらの物体を、接合せずに単体で用いてはならない。また、これらの物体に、切断する、割る、などの加工を施してはならない。

- (4) 色紙は、それぞれの状況表現の背景として使用し、状況表現ごとに遠近感を強調するように配置するものとする。表現に際しては、色面のみが見え、裏面は見えないものとする。なお、色紙は、色面の境界線でのみ折り曲げてよいが、他の一切の加工はしないものとする。
- (5) 白い紙ナプキンは、折る、曲げる、切り込みを入れるなどの加工をほどこしてよいが、完全に切り離してはならない。
- (6) 表現に際して、光のさしてくる方向、および、風の吹いてくる方向の設定は自由である。
- (7) 表現にあたっては、黒鉛筆を使用し、色紙の色面の彩色にのみ絵の具を用いるものとする。ただし、色紙の色面が周囲へ反映する部分には彩色してよい。

## 問 2

「暑さの中で怒りを爆発させている」状況の表現について、下記の方針を含め、あなたの表現意図を解答欄 1 に記述しなさい。(200 字以上, 300 字以内)

- ・構成の方針
- ・構成要素選択の方針
- ・色彩選択の方針

### 問 3

「さわやかな風に吹かれながら幸せを感じている」状況の表現について、下記の方針を含め、表現意図を解答欄 2 に記述しなさい。(200 字以上, 300 字以内)

- ・ 構成の方針
- ・ 構成要素選択の方針
- ・ 色彩選択の方針

### 問 4

1 枚の画用紙上に「暑さの中で怒りを爆発させている」、「さわやかな風に吹かれながら幸せを感じている」という 2 つの異なる状況を同時に表現するにあたって、あなたが、構成上、留意した点を簡潔に解答欄 3 に記述しなさい。

(100 字以上, 200 字以内)