

G-101

前期日程

平成 26 年度 専門適性検査
(工学部 デザイン学科)

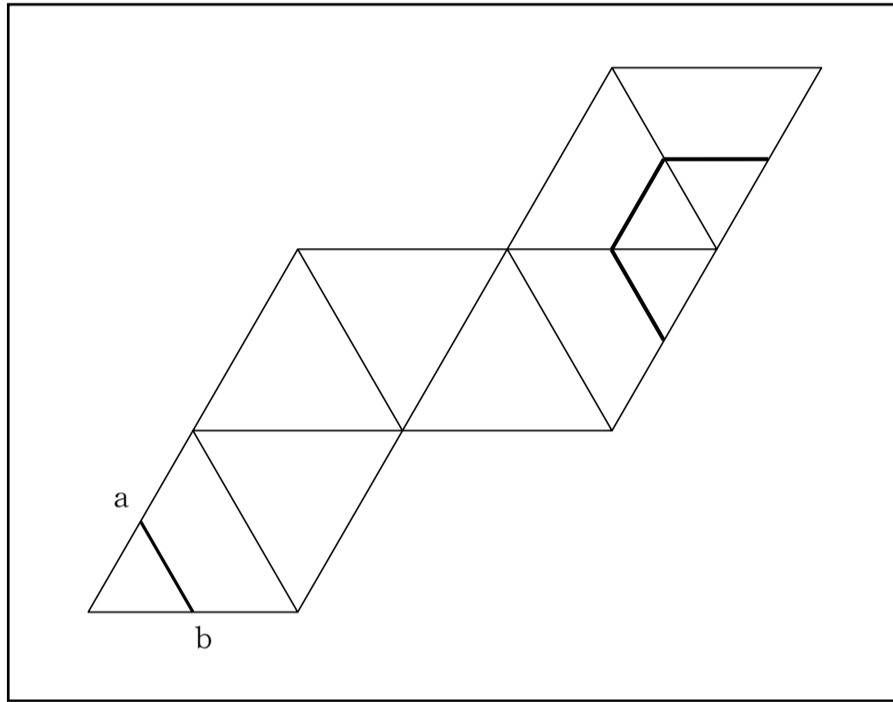
受験番号		座席番号			
------	--	------	--	--	--

解答用紙

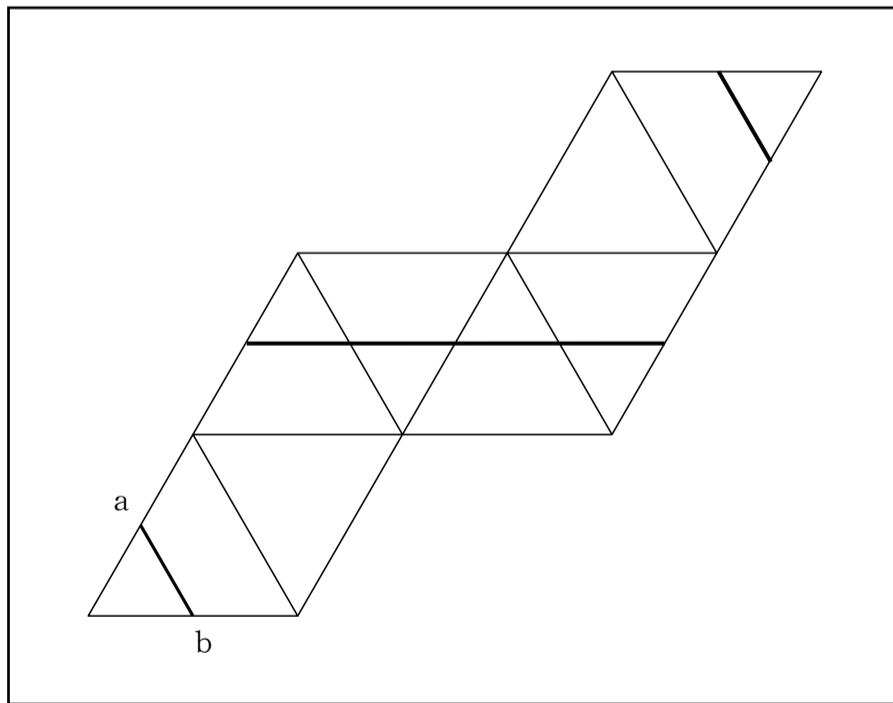
問題 I

出題意図：図面から立体を想像する能力および空間把握能力を問う。

解答欄 1



解答欄 2



G-101

前期日程

座席番号

G-102

前期日程

平成 26 年度 専門適性検査
(工学部 デザイン学科)

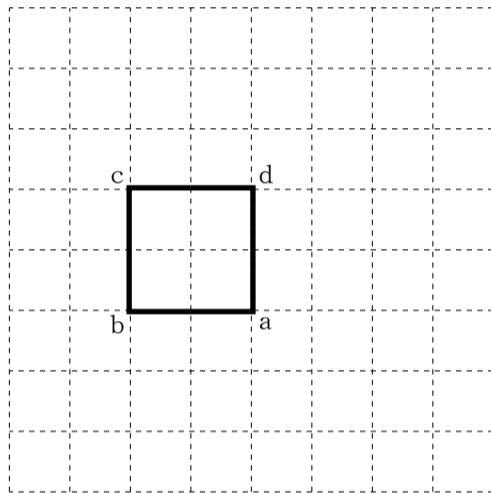
受験番号		座席番号			
------	--	------	--	--	--

解答用紙

問題 II

出題意図：与条件を的確に理解すること，ならびに与条件に合致する解を導き出す発想的思考能力を問う。

解答欄 3



解答欄 4

順	に	,	小	指	で	点	a	と	点	b	に	,	薬	指	で	点	a	,	人	差	し	指	で	辺
c	d	に	ふ	れ	る	。																		

G-102

前期日程

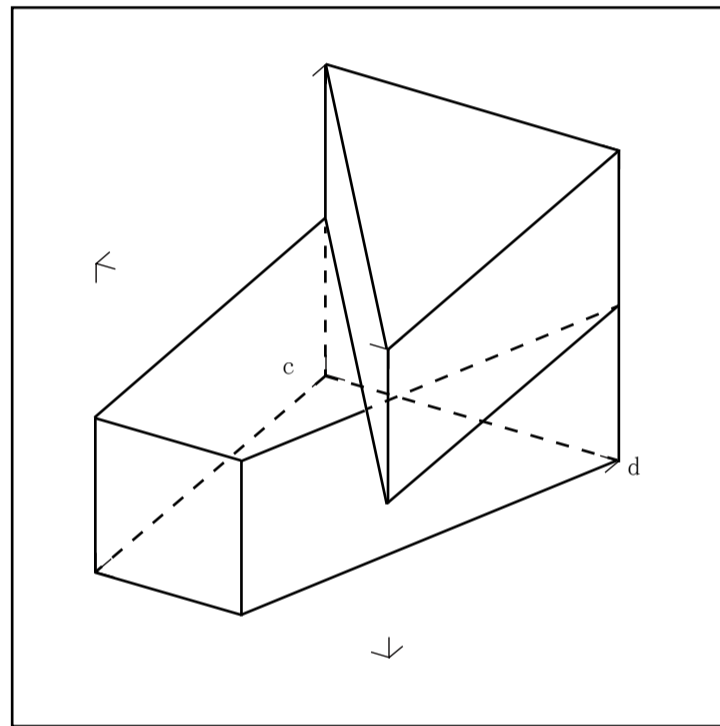
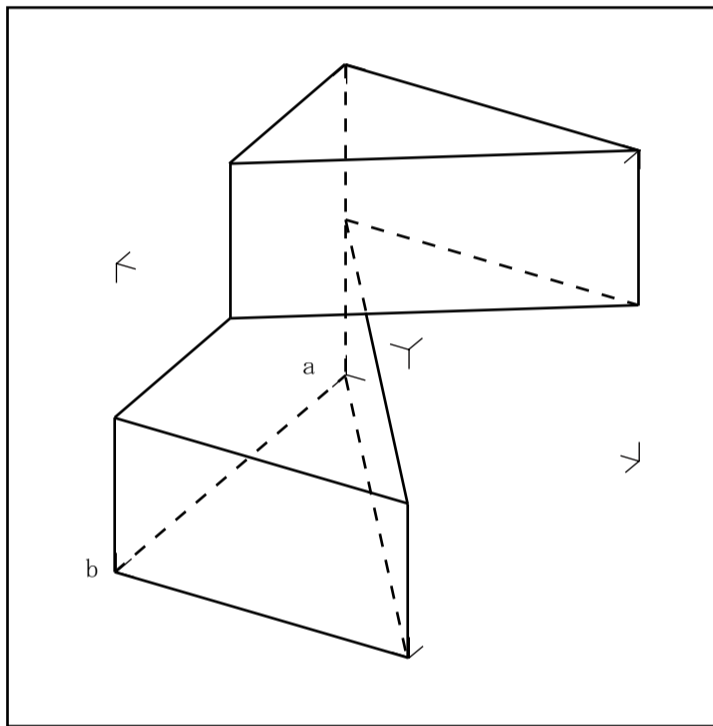
座席番号		

解答用紙

問題Ⅲ

出題意図：立体の形を三次元で把握して想像し、それを見取り図としての確に描き出す能力を問う。

解答欄 5



問 2 の解答例は非公開